

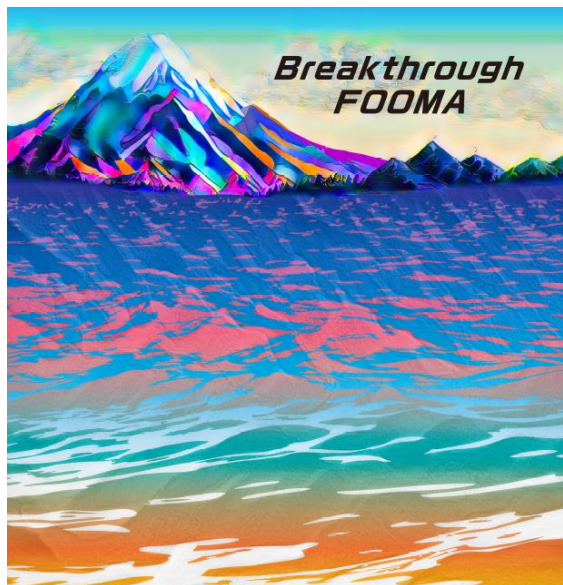
世界最大級の食品製造総合展

FOOMA JAPAN 2024

FOOD PROCESSING TECHNOLOGY EXPO

6/4 火 7 金 10:00
17:00

東京ビッグサイト
東1~8ホール



FOOMA JAPAN 2024は完全来場事前登録制です。
公式WEBサイトから事前にクイックパス(入場証)を
入手してください。

◀クイックパス登録はこちら

STEP1



公式WEBサイトにて
来場事前登録をし
クイックパスを入手

STEP2



クイックパスを
ご自身で
印刷する

STEP3



来場当日、
クイックパス持参で
直接入場OK!

※本状ではご入場いただけません。
※クイックパスを入れるホルダーは会場にご用意しています。
※クイックパスは会期中通しでご使用いただけます。 ※登録無料

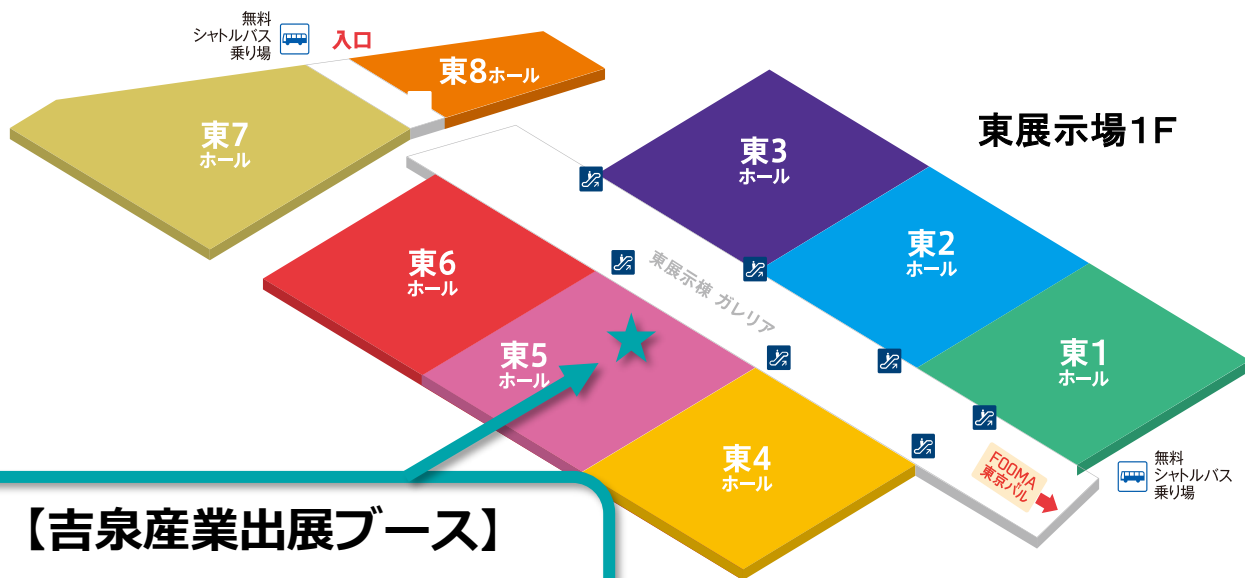
時下ますますご清祥のこととお慶び申し上げます。

平素は格別のお引き立てにあずかり、厚く御礼申し上げます。

この度、6月4日~7日に東京ビッグサイトにて開催のFOOMA JAPAN 2024に出展いたします。

現行販売機械から新規開発機械まで様々な機械の展示・実演を行います。

どうぞこの機会をお見逃しなく、ご来場賜りますよう心よりお待ち申し上げます。



【吉泉産業出展ブース】

東5ホール 5D-37

吉泉産業株式会社

出展機種 詳細は裏面へ

FOOMA 出展機種ご紹介

新規開発機種



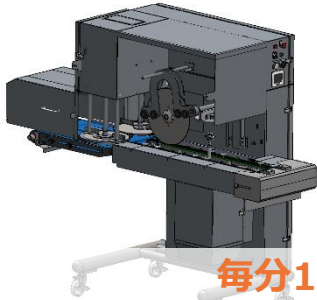
YS-3500XII型
高速丸刃スライサー

ハム・ベーコン等の薄切りに！
スタッキングも可能



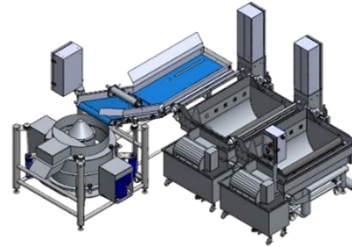
YS-6000XII型
万能スライサー

YS-6000W後継機種！
サニタリー性が向上



YS-8300DA型
キャベツ芯取り機

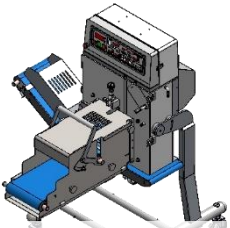
毎分15玉芯取り可能！
1.5kg玉で時間1350kg処理



YS-2500型
連続自動洗浄脱水機
※開発中

連続式の反転コンパクト洗浄機に
新たに脱水槽を追加！

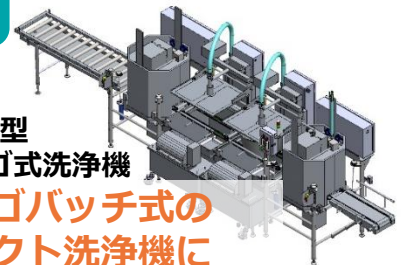
人気・定番機種



YS-3000XII型
高速丸刃スライサー

サニタリー性・耐久性・
メンテナンス性などバージョンアップ！

その他出展予定機種



YS-2600型
ギャルカゴ式洗浄機

ギャルカゴバッチ式の
コンパクト洗浄機に
新たに脱水機を追加！
下処理・前処理にも効果抜群！

YS-6000W型「万能スライサー」・YS-6100W型「角切りスライサー」・YS-6200W型「千切りスライサー」・
YS-6300W型特殊「等分カットスライサー」・YS-7100X型「角切りスライサー」・YS-8000型「ダイサー」・
YS-8140型「横型皮むき機」・YS-8320型(AI)「白菜芯取り機(AI)」・9000X型「スリットスライサー」・
YS-3100XD「スーパー魚やさん」・YS-2240型「シャワー式洗浄機(ショート)」

※やむを得ず出展機種及び仕様を予告なく変更する場合があります。ご了承下さい。

定番機種の詳細は総合カタログからご確認下さい→



<https://yoshiizumi.com/catalog/>

食品加工機械のことなら
吉泉産業株式会社にお任せ下さい！

【大阪本社】
〒573-0128
大阪府枚方市津田山手2-1-1
関西学研都市津田サイエンスビルズ内

【東京営業所】
〒103-0012
東京都中央区日本橋堀留町1-11-4
日本橋吉泉ビル

お問い合わせは
こちら

TEL : 072-808-3003 (本社・代)
HP : <http://www.yoshiizumi.com/>

